

מפרט טכני XF FT

שלדת משא תומך 4x2

מנועים

בתחום	מומנט מרבי	בסל"ד	הספק מרבי	דגם מנוע	דגם משאית
900-1125 סל"ד	2300 ניוטון מטר	1600 סל"ד	428 כ"ס / 315 קו"ט	MX-13 315	FT XF430D
900-1125 סל"ד	2300 ניוטון מטר	1600 סל"ד	449 כ"ס / 330 קו"ט	MX-11 330	FT XF450A
900-1125 סל"ד	2500 ניוטון מטר	1600 סל"ד	483 כ"ס / 355 קו"ט	MX-13 355	FT XF480D
1000-1425 סל"ד	2600 ניוטון מטר	1675 סל"ד	530 כ"ס / 390 קו"ט	MX-13 390	FT XF530D

<<

בלמנוע MX Engine Brake בעל כושר בלימה:
מנוע 240kw@1500rpm/340kw@2100rpm :MX-11
מנוע 280kw@1500rpm/360kw@2100rpm :MX-13

גלגלים וצמיגים

חישוקי פלדה סגורים, 22.5 אינץ', 10 ברגי חף
צמיגים רדיאליים, ללא אבוב
קדמיים ואחוריים 315/80R22.5

ניתן להזמין: מידות צמיגים נוספות בתאום עם מחלקת הנדסה

מערכת חשמל

מתח 24V
אלטרנאטור 80A
מצברים 2X230 Ah
פנסים קדמיים פנסי הלוגן, בעלי הגנת Lexan למניעת נזק
פנסים אחוריים דרך, בלימה, איתות, ערפל ונסיעה לאחור

ניתן להזמין:

אלטרנאטור 120A
פנסי LED לתאורת יום / תאורה קדמית
אורות פנייה להגדלת טווח ראייה בעיקול
פנסי ערפל קדמיים

תא נהג

אופציות תא נהג חיצוני:
מבחר צבעים לתא נהג, צופרי אוויר, פנסי ערפל אינטגרליים, כנפוני צד,
מסטי רוח

אופציות תא נהג פנימי:
אפשרויות שונות למושב נוסע, מיטה נוספת עליונה, מגוון תוספות ואביזרים

אפשרויות מפרשי כוח (PTO)

Engine PTO - מפרש כוח מנוע ישירות מהמנוע
Gearbox PTO - מפרש כוח מנוע מתיבת ההילוכים

* ניתן להזמין: פריטים בתוספת תשלום

מצמד

מצמד חד דיסקי, יבש, הפעלה בדחיפה, בעל הפעלה הידראולית בסיוע
פניאומאטי. קוטר: 430 מ"מ

תיבות הילוכים

• תיבת הילוכים ידנית סינכרונית מדגם ZF Ecosplit בעלת 16 הילוכים
• תיבת הילוכים רובוטית סינכרונית מדגם TraXon בפיקוד מחשב בעלת
12/16 הילוכים

שלדה

שלדה בעלת חלק עליון שטוח לחלוטין. מבנה של קורות אורך בעלות
פרופיל "U" וקורות רחב. מיכל דלק 620/430 ליטר
מיכל Ad-Blue (אוריה) בנפח 75/90/130 ליטר

מתלים

מתלה קדמי - קפיץ עלים פרבולי, בולמי זעזועים סלסקופיים ומוט מייצב
מתלה אחורי - אוויר בעל 4 כריות, בולמי זעזועים סלסקופיים ומוט מייצב

סרן קדמי

דגם 163N/165N/167N - עומס מרבי טכני מותר 8,000 ק"ג
דגם 183N/187N - עומס מרבי טכני מותר 9,000 ק"ג

סרן אחורי

דגם SR1344 - ללא הפחתה טבורית עומס מרבי טכני מותר 13,000
דגם SR1347 - ללא הפחתה טבורית עומס מרבי טכני מותר 13,000
דגם HR1356 - בעל הפחתה טבורית עומס מרבי טכני מותר 13,000

מערכות בלימה ובטיחות

מערכת בלמי אוויר כפולה, בלמי דיסק בסרן קדמי ואחורי מדגם
SR1344/SR1347. בלמי תוף בסרן אחורי מדגם HR1356.
בלם חניה - בלם קפיץ המופעל על גלגלי הסרן האחורי.
בלם פליטה (Exhaust Brake)
מערכת בקרת בלימה ממוחשבת EBS
VSC - מערכת בקרת יציבות, ACC, FCW, LDWS, AEBS.

ניתן להזמין:

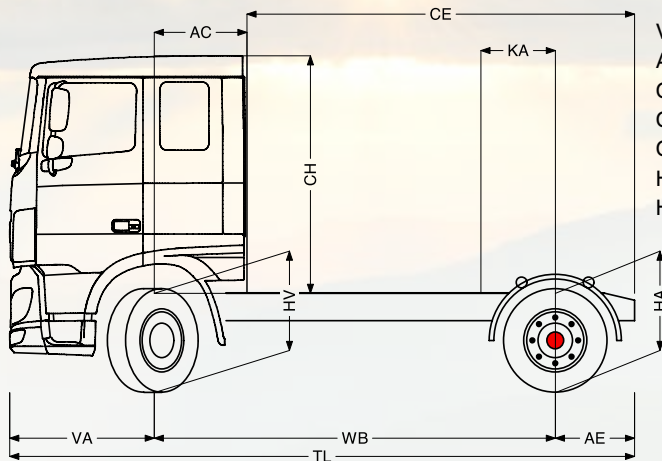
מאט הידראולי אינטגרלי בתיבת ההילוכים (ZF Intarder) בעל כושר
בלימה מקסימלי 500KW <<

מפרט טכני XF FT

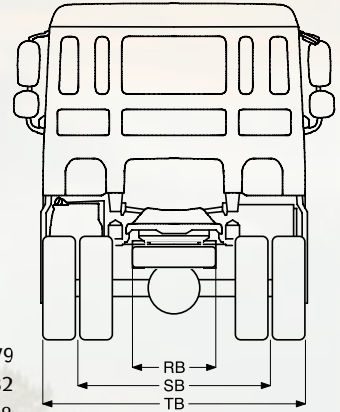
שלדת משא תומך 4x2

נתוני משקל ומידות

Euro 6, משקל כולל מורכב עד 43,000 ק"ג



VA = 1.37
 AC = 0.88
 CH = 2.26 XL (Comfort Cab)
 CH = 2.56 XH (Space Cab)
 CH = 2.94 XC (Super Space Cab)
 HV = 0.97 (לא עמוס) / 0.93 (עמוס)
 HA = 1.00 (לא עמוס) / 0.98 (עמוס)



RB = 0.79
 SB = 1.82
 TB = 2.48

נתוני משקל בק"ג

מנוע MX-13						מנוע MX-11									
משקל העמסה			משקל עצמי			משקל העמסה			משקל עצמי			משקל מותר טכני			רוחק סרנים
סלול על הצלחת	סרן אחורי	סרן קדמי	כולל	סרן אחורי	סרן קדמי	סלול על הצלחת	סרן אחורי	סרן קדמי	כולל	סרן אחורי	סרן קדמי	כולל	סרן אחורי	סרן קדמי	
Comfort Cab															
11110	9616	2494	6890	1884	5006	11274	9612	2662	6726	1888	4838	18000	11500	7500	3.6
11082	9597	2485	6918	1903	5015	11247	9593	2654	6753	1907	4846	18000	11500	7500	3.8
space cab															
11055	9619	2436	6945	1881	5064	11220	9615	2605	6780	1885	4895	18000	11500	7500	3.6
11028	9600	2428	6972	1900	5072	11192	9596	2596	6808	1904	4904	18000	11500	7500	3.8
super space															
10993	9619	2374	7007	1881	5126	11157	9615	2542	6843	1885	4958	18000	11500	7500	3.6
10966	9600	2366	7034	1900	5134	11130	9596	2534	6870	1904	4966	18000	11500	7500	3.8

משקל שלדה ותא נהג כולל

תיבת הילוכים 12TraXon רובוטית | סרן אחורי SR1344 | סרן קדמי 163N עם מתלה פרבולי | מיכל דלק בקיבולת של 430 ליטר (ריק) | מיכל אוריאה 90 ליטרים (ריק) | כל שאר הציוד המצוין כציוד הכלול ברכב לפי המפרט הבסיסי | הערה: יתכנו שינויים במשקל על-פי מפרטי תא הנהג והרכב. לפרטים יש לפנות למחלקת הנדסת מכירות.

מידות במטרים

KA	CE	AE	TL	רוחק סרנים
57-62	3.47	0.75	5.72	3.6
61-67	3.67	0.75	5.92	3.8

* בנתונים אלו יכולה להתקבל סטייה של עד 3%.

קוטר סיבוב במטרים

רוחק סרנים	בין מדרכות	בין קירות
3.6	12.61	14.33
3.8	13.13	14.86