

מפרט טכני LF FA 16 Ton

שלדת משאית 4x2, משקל כולל טכני 16,000 ק"ג ברישוי 14,990 ק"ג

סרן קדמי

דגם F60

עומס מרבי מותר 5,600 ק"ג

סרן אחורי

דגם SR10.22

עומס מרבי מותר 10,500 ק"ג

מערכות בלימה ובטיחות

מערכת בלמי אוויר כפולה, בלמי דיסק קדמיים ואחוריים

מערכת בקרת בלימה ממוחשבת EBS

מידות בלם קדמי/אחורי - דיסק 375x45 מ"מ

בלם חניה - בלם קפיץ המופעל על גלגלי הסרן האחורי

בלם פליטה (Exhaust Brake)

VSC - מערכת בקרת יציבות

ACC (בקרת שיטת אדפטיבית) בשילוב עם FCW (התראת התנגשות מלפנים)

1-AEBS (מערכת מתקדמת לבלימת חירום)

LDWS - מערכת התראה לסטייה מהנתיב

צופר נסיעה לאחור

גלגלים וצמיגים

חישוקי פלדה סגורים, 19.5 אינץ' (10 ברגי חף)

צמיגים רדיאליים, ללא אבוב

285/70R19.5 קדמיים ואחוריים

מערכת חשמל

מתח 24V

אלטרנאטור 80A

מצברים 2x125 Ah

פנסים קדמיים פנסי הלוגן, בעלי הגנת Lexan למניעת נזק

פנסים אחוריים דרך, בלימה, ערפל, איתות ונסיעה לאחור

ניתן להזמין:

מצברים 2x175 Ah

אלטרנאטור 100A

פנסי LED לתאורת יום / לתאורה קדמית

אורות פנייה להגדלת טווח ראייה בעיקול

פנסי ערפל קדמיים

תא נהג חיצוני

גישה נוחה לנהג, ראות מצוינת ומבנה קומפקטי לתמרון מיטבי בתנאים עירוניים.

פגוש קדמי עשוי פלדה מגולוונת לעמידות מרבית.

ניתן להזמין את תא הנהג במבחר צבעים.

תא נהג פנימי

לוח שעונים ממוחשב עם תמיכה בעברית, רוסית ושפות נוספות. מערכת סיוע לביצועי

נהג, מושב נהג מפואר עם מתלה פניאומטי מתכוונן, אופציות שונות למושב נוסע.

אפשרויות מפרשי כוח (PTO)

Engine PTO - מפרש כוח מונע ישירות מהמנוע (רק במנוע PX-7 ובתא נהג בודד בלבד)

Gearbox PTO - מפרש כוח מונע מחיבת ההילוכים

* ניתן להזמין: פריטים בתוספת תשלום

מנועים

דגם PX-5 - Euro 6 4.5 ליטה, 4 צילינדרים, טורבו

דגם PX-7 - Euro 6 6.7 ליטה, 6 צילינדרים, טורבו

יחס דחיסה 17.3:1

דלק: סולר

דגם משאית FA LF180H16 / דגם מנוע PX-5 135

הספק מרבי 184 כ"ס / 135 קו"ט ב-2300 סל"ד

מומנט מרבי 750 ניוטון/מטר בתחום 1,600-1,100 סל"ד

דגם משאית FA LF210H16 / דגם מנוע PX-5 157

הספק מרבי 213 כ"ס / 157 קו"ט ב-2300 סל"ד

מומנט מרבי 850 ניוטון/מטר בתחום 1,500-1,200 סל"ד

דגם משאית FA LF230I16 / דגם מנוע PX-7 172

הספק מרבי 234 כ"ס / 172 קו"ט ב-2300 סל"ד

מומנט מרבי 900 ניוטון/מטר בתחום 1,700-1,000 סל"ד

דגם משאית FA LF260I16 / דגם מנוע PX-7 194

הספק מרבי 264 כ"ס / 194 קו"ט ב-2300 סל"ד

מומנט מרבי 1000 ניוטון/מטר בתחום 1,700-1,000 סל"ד

דגם משאית FA LF290I16 / דגם מנוע PX-7 217

הספק מרבי 295 כ"ס / 217 קו"ט ב-2300 סל"ד

מומנט מרבי 1,100 ניוטון/מטר בתחום 1,700-1,000 סל"ד

הערה: הספקים ומומנטים מרביים ע"פ תקן ECE R24-03/ISO 1585

מצמד

מצמד חד דיסקי, יבש, הפעלה בדחיסה,

בעל הפעלה הידראולית בסיוע פניאומטי.

קוטר: 362 מ"מ (מנוע 4.5 ליטר), 395 מ"מ (מנוע 6.7 ליטר)

תיבות הילוכים

- תיבת הילוכים ידנית סינכרונית מדגם ZF Ecolite בעלת 6 הילוכים
- תיבת הילוכים ידנית סינכרונית מדגם ZF Ecomid בעלת 9 הילוכים
- תיבת הילוכים חבוטית סינכרונית מדגם ZF AS Tronic בפיקוד מחשב

שלדה

שלדה בעלת חלק עליון שטוח לחלוטין. מבנה של קורות אורך בעלת פרפיל "U"

וקורות רחב.

מיכל דלק מפלסטיק 110/155/185/200/340 ליטר (תלוי ברוחק הסרנים)

מיכל Ad-Blue (אוריאה) בנפח 25/50 ליטר (תלוי ברוחק הסרנים)

ציוד לרתימת גרור

ניתן להזמין:

קורה אחורית מחוזקת לגרירה

חיבור פניאומטי לגרור

חיבור חשמלי לגרור עבור מערכת תאורה ואבזורי עזר

מתלים

מתלה קדמי - קפיץ עלים פרבולי, בולמי זעזועים טלסקופיים ומוט מייצב

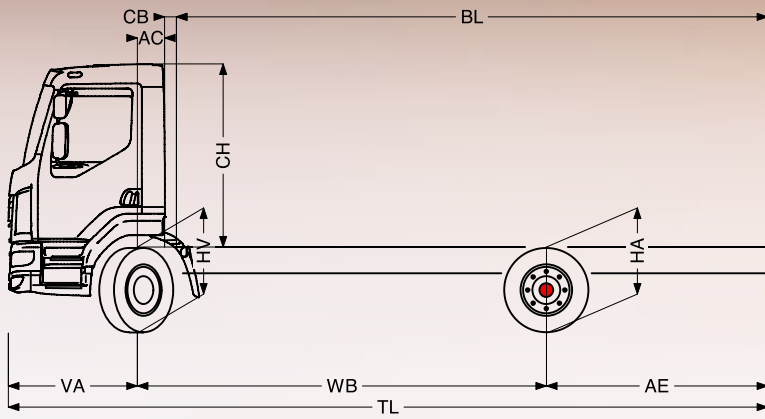
מתלה אחורי - קפיץ עלים פרבולי, בולמי זעזועים טלסקופיים ומוט מייצב

ניתן להזמין:

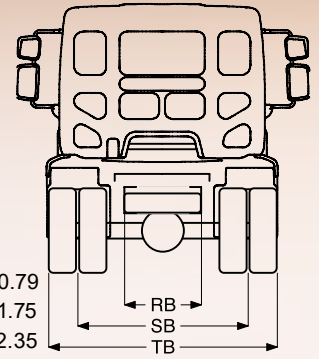
מתלה אחורי - מתלה אוויר או קפיץ עלים פרבולי אסימטרי

LF FA 16 Ton

נתוני משקל ומידות



Euro 6, משקל כולל טכני 16,000 ק"ג ברישוי 14,990 ק"ג
 VA = 1.325
 AC = 0.28
 AC = 0.68 (תא מורחב או שינה)
 CBmin(2) = 0.25
 CH = 1.86
 HV = 0.94 (לא עמוס) / 0.83 (עמוס)
 HA = 0.98 (לא עמוס) / 0.9 (עמוס)
 HA עם מתלה כריות אוויר =
 0.94 (לא עמוס) / 0.92 (עמוס)



RB = 0.79
 SB = 1.75
 TB = 2.35

נתוני משקל בק"ג

תא נהג מורחב או שינה						תא נהג בודד						משקל מותר טכני			
משקל העמסה			משקל עצמי			משקל העמסה			משקל עצמי			כולל	סרן אחורי	סרן קדמי	
כולל	סרן אחורי	סרן קדמי	כולל	סרן אחורי	סרן קדמי	כולל	סרן אחורי	סרן קדמי	כולל	סרן אחורי	סרן קדמי				
11085	9440	2755	3905	1060	2845	10910	9155	2865	4080	1345	2735	14990	10500	5600	3.25
11090	9435	2765	3900	1065	2835	10870	9110	2870	4120	1390	2730				3.5
11060	9410	2760	3930	1090	2840	10855	9090	2875	4135	1410	2725				3.8
11030	9380	2760	3960	1120	2840	10825	9065	2870	4165	1435	2730				4.2
10990	9355	2745	4000	1145	2855	10790	9035	2865	4200	1465	2735				4.5
11010	9375	2745	3980	1125	2855	10770	9020	2860	4220	1480	2740				4.8
10980	9360	2730	4010	1140	2870	10715	8975	2850	4275	1525	2750				5.35
10955	9350	2715	4035	1150	2885	10660	8930	2840	4330	1570	2760				5.9
10930	9325	2715	4060	1175	2885	10635	8905	2840	4355	1595	2760				6.3
10825	9310	2625	4165	1190	2975	10490	8855	2745	4500	1645	2855				6.7

משקל שלדה ותא נהג כולל

מנוע PX-5 | תיבת הילוכים 6S ידנית | קפיצים פרבוליים | בולמי זעזועים ומייצבים קדמיים ואחוריים | מיכל דלק בקיבולת של 110 ליטר (ריק) | כל שאר הציוד המצוין כציוד הכולל ברכב לפי המפרט הבסיסי | הערה: יתכנו שינויים במשקל על-פי מפרטי תא הנהג והרכב. לפרטים יש לפנות למחלקת הנדסת מכירות.

קוטר סיבוב במטרים

רוחק סרנים	בין מדרכות	בין קירות	רוחק סרנים	בין מדרכות	בין קירות	רוחק סרנים	בין מדרכות	בין קירות
5.35	16.33	17.83	4.2	13.46	14.92	3.25	11.11	12.53
5.9	17.7	19.22	4.5	14.21	15.68	3.5	11.73	13.16
6.3	18.71	20.23	4.8	14.95	16.44	3.8	12.47	13.91
6.7	19.71	21.24						

מידות במטרים

תא נהג מורחב או שינה						תא נהג בודד						רוחק סרנים	
AE _{MIN}	TL _{MIN}	BL _{MIN}	AE _{MAX}	TL _{MAX}	BL _{MAX}	AE _{MIN}	TL _{MIN}	BL _{MIN}	AE _{MAX}	TL _{MAX}	BL _{MAX}		AE _{STD}
0.8	5.38	3.12	1.5	6.08	3.82	1.14	5.72	3.86	1.82	6.4	4.54	1.7	3.25
0.93	5.76	3.5	1.67	6.5	4.24	1.27	6.1	4.24	2.01	6.84	4.98	1.85	3.5
1.09	6.22	3.96	1.89	7.02	4.76	1.43	6.56	4.7	2.23	7.36	5.5	2.03	3.8
1.31	6.84	4.58	2.19	7.72	5.46	1.63	7.16	5.3	2.51	8.04	6.18	2.27	4.2
1.47	7.3	5.04	2.43	8.26	6	1.79	7.62	5.76	2.75	8.58	6.72	2.45	4.5
1.63	7.76	5.5	2.65	8.78	6.52	1.95	8.08	6.22	2.89	9.02	7.16	2.63	4.8
1.92	8.6	6.34	3.08	9.76	7.5	2.22	8.9	7.04	3.38	10.05	8.2	2.96	5.35
2.21	9.44	7.18	3.51	10.74	8.48	2.51	9.74	7.88	3.55	10.78	8.92	3.29	5.9
2.43	10.06	7.8	3.79	11.42	9.16	2.71	10.34	8.48	3.79	11.42	9.56	3.53	6.3
2.73	10.76	8.5	3.97	12	9.74	2.97	11	9.14	3.97	12	10.14	2.9	6.7

1. בנתונים אלו יכולה להתקבל סטייה של עד 3%. 2. המידה המצויינת CBmin היא עבור תא נהג בודד, עם פתח יניקת אוויר מעל תא הנהג ומנוע PX-5. עם אגוז עליון CB = 0.37, ועם מערכת פליטה מאחורי הקבינה ואגוז עליון CB = 0.5. 3. המידה BLmax היא אורך הארגון המקסימאלי ע"פ הוראות הרישום. לקבלת מידות אורך מדויקות עבור יישומים מיוחדים, פנה למחלקת הנדסת מכירות.

מכירות 1-800-717-111 | sales@tashtit.co.il
 הנדסת מכירות 08-9270515 | service@tashtit.co.il
 דאף 24 08-9270570 | www.daf.co.il

התמונות בעלון להמחשה בלבד | המידע בעלון תקף למועד הפקתו | לחברת תעבורה
 אחזקות בע"מ, חטיבת תשתית, שמורה הזכות לשנות ללא הודעה מוקדמת | טל"ח
 עדכון מס' 03/2016