

# מפרט טכני LF FA 10 Ton

שלדת משאית 4x2, משקל כולל 9,990 ק"ג

## סרן קדמי

דגם F48

עומס מרבי מותר 4,000 ק"ג

## סרן אחורי

דגם SR8.22

עומס מרבי מותר 7,200 ק"ג

## מערכות בלימה ובטיחות

מערכת בלמי אוויר כפולה, בלמי דיסק קדמיים ואחוריים  
מערכת בקרת בלימה ממוחשבת EBS  
מידות בלם קדמי/אחורי - דיסק 330x34 מ"מ  
בלם חניה - בלם קפיץ המופעל על גלגלי הסרן האחורי  
בלם פליטה (Exhaust Brake)  
VSC - מערכת בקרת יציבות  
ACC (בקרת שיטת אדפטיבית) בשילוב עם FCW (התראת התנגשות מלפנים)  
-1 AEBS (מערכת מתקדמת לבלימת חירום)  
LDWS - מערכת התראה לסטייה מהנתיב  
צופר נסיעה לאחור

## גלגלים וצמיגים

חישוקי פלדה סגורים, 17.5 אינץ' (8 ברני חף)  
צמיגים רדיאליים, ללא אבוב  
235/75R17.5 קדמיים ואחוריים

## מערכת חשמל

מתח	24V
אלטרנאטור	80A
מצברים	2x125 Ah
פנסים קדמיים	פנסי הלוגן, בעלי הגנת Lexan למניעת נזק
פנסים אחוריים	דרך, בלימה, ערפל, איתות ונסיעה לאחור

## ניתן להזמין:

מצברים	2x175 Ah
אלטרנאטור	100A
פנסי LED לתאורת יום / לתאורת קדמית	
אורות פנייה להגדלת טווח ראייה בעיקול	
פנסי ערפל קדמיים	

## תא נהג חיצוני

גישה נוחה לנהג, ראות מצוינת ומבנה קומפקטי לתמרון מיטבי בתנאים עירוניים.  
פגוש קדמי עשוי פלדה מגולוונת לעמידות מרבית.  
ניתן להזמין את תא הנהג במבחר צבעים.

## תא נהג פנימי

לוח שעונים ממוחשב עם תמיכה בעברית, רוסית ושפות נוספות. מערכת סיוע לביצועי נהג, מושב נהג מפואר עם מתלה פניאומטי מתכוונן, אופציות שונות למושב נוסע.

## אפשרויות מפרשי כוח (PTO)

Engine PTO - מפרש כוח מונע ישירות מהמונע (במונע PX-7 ובתא נהג בודד בלבד)  
Gearbox PTO - מפרש כוח מונע מתיבת ההילוכים

\* ניתן להזמין: פריטים בתוספת תשלום

## מונעים

דגם PX-5 - Euro 6 4.5 ליטר, 4 צילינדרים, טורבו

דגם PX-7 - Euro 6 6.7 ליטר, 6 צילינדרים, טורבו

יחס דחיסה 17.3:1

דלק: סולר

דגם משאית FA LF180H10 / דגם מנוע PX-5 135

הספק מרבי 184 כ"ס / 135 קו"ט ב-2,300 סל"ד  
מומנט מרבי 750 ניוטון / מטר בתחום 1,100-1,600 סל"ד

דגם משאית FA LF210H10 / דגם מנוע PX-5 157

הספק מרבי 213 כ"ס / 157 קו"ט ב-2,300 סל"ד  
מומנט מרבי 850 ניוטון / מטר בתחום 1,200-1,500 סל"ד

דגם משאית FA LF230H10 / דגם מנוע PX-7 172

הספק מרבי 234 כ"ס / 172 קו"ט ב-2,300 סל"ד  
מומנט מרבי 900 ניוטון / מטר בתחום 1,000-1,700 סל"ד

הערה: הספקים ומומנטים מרביים ע"פ תקן ECE R24-03/ISO 1585

## מצמד

מצמד חד דיסקי, יבש, הפעלה בדחיפה,  
בעל הפעלה הידראולית בסיוע פניאומטי.  
קוטר: 362 מ"מ (מנוע 4.5 ליטר), 395 מ"מ (מנוע 6.7 ליטר)

## תיבות הילוכים

- תיבת הילוכים ידנית סינכרונית מדגם ZF Ecolite בעלת 6 הילוכים
- תיבת הילוכים רובוטית סינכרונית מדגם ZF-AS Tronic, בפיקוד מחשב
- תיבת הילוכים אוטומטית מתוצרת Allison בעלת 5 הילוכים וממיר מומנט (מנוע PX-7 בלבד)

## שלדה

שלדה בעלת חלק עליון שטוח לחלוטין. מבנה של קורות אורך בעלות פרופיל "U" וקורות רחב.

מיכל דלק מפלסטיק 110/155/185 ליטר (תלוי ברוחק הסרנים)

מיכל Ad-Blue (אוריה) בנפח 25/50 ליטר (תלוי ברוחק הסרנים)

## ציוד לרתימת גרור

ניתן להזמין:

קורה אחורית מחוזקת לגרירה  
חיבור פניאומטי לגרור  
חיבור חשמלי לגרור עבור מערכת תאורה ואביזרי עזר

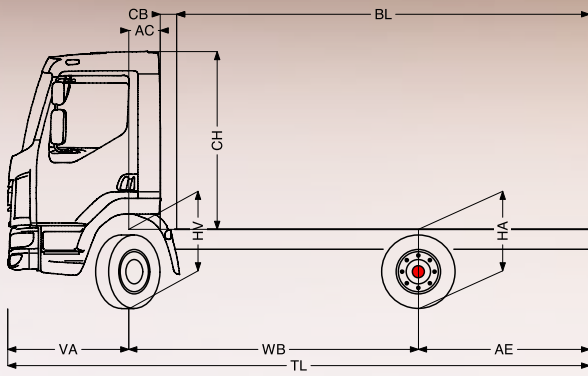
## מתלים

מתלה קדמי - קפיץ עלים פרבולי, בולמי זעזועים טלסקופיים ומוט מייצב  
מתלה אחורי - קפיץ עלים פרבולי, בולמי זעזועים טלסקופיים ומוט מייצב

ניתן להזמין:

מתלה אחורי - מתלה אוויר או קפיץ עלים פרבולי אסימטרי

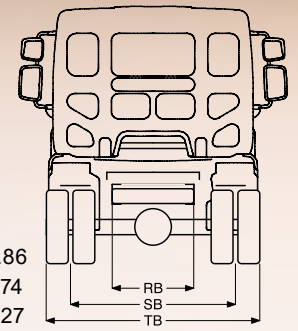
# LF FA 10 Ton



VA = 1.275  
 AC = 0.33  
 AC = 0.73 (תא מורחב או שינה)  
 CBmin (2) = 0.25  
 CH = 1.87  
 HV = 0.82 (עמוס) / 0.75 (עמוס)  
 HA = 0.86 (עמוס) / 0.84 (עמוס)  
 HA עם מתלה כריית אוויר =  
 0.82 (עמוס) / 0.79 (עמוס)

## נתוני משקל ומידות

Euro 6, משקל כולל 9,990 ק"ג



RB = 0.86  
 SB = 1.74  
 TB = 2.27

## נתוני משקל בק"ג

תא נהג מורחב או שינה						תא נהג בודד						משקל מותר טכני			רוחב סרנים
משקל העמסה			משקל עצמי			משקל העמסה			משקל עצמי			כולל	סרן אחורי	סרן קדמי	
כולל	סרן אחורי	סרן קדמי	כולל	סרן אחורי	סרן קדמי	כולל	סרן אחורי	סרן קדמי	כולל	סרן אחורי	סרן קדמי	כולל	סרן אחורי	סרן קדמי	
						6610	6185	1635	3380	1015	2365				3.05
						6615	6195	1630	3375	1005	2370				3.15
6430	6140	1500	3560	1060	2500	6565	6160	1615	3425	1040	2385				3.55
6430	6135	1505	3560	1065	2495	6565	6150	1625	3425	1050	2375				3.9
6395	6110	1495	3595	1090	2505	6530	6125	1615	3460	1075	2385	9990	7200	4000	4.3
6360	6080	1490	3630	1120	2510	6495	6095	1610	3495	1105	2390				4.65
6290	6055	1445	3700	1145	2555	6425	6070	1565	3565	1130	2435				5
6310	6075	1445	3680	1125	2555	6445	6085	1570	3545	1115	2430				5.4
6280	6060	1430	3710	1140	2570	6415	6070	1555	3575	1130	2445				5.7
6280	6050	1440	3710	1150	2560	6415	6065	1560	3575	1135	2440				6.1(4)
6235	6025	1420	3755	1175	2580	6370	6035	1545	3620	1165	2455				6.4(4)
6225	6010	1425	3765	1190	2575	6360	6020	1550	3630	1180	2450				6.7(4)

## משקל שלדה ותא נהג כולל

מנוע PX-5 | תיבת הילוכים 6S ידנית | קפיצים פרבולים | בולמי זעזועים ומייצבים קדמיים ואחוריים | מיכל דלק בקיבולת של 110 ליטר (ריק) | כל שאר הציוד המצוין כציוד הכלול ברכב לפי המפרט הבסיסי | הערה: יתכנו שינויים במשקל על-פי מפרטי תא הנהג והרכב. לפרטים יש לפנות למחלקת הנדסת מכירות.

## קוטר סיבוב במטרים

רוחב סרנים	בין מדרכות	בין קירות	רוחב סרנים	בין מדרכות	בין קירות	רוחב סרנים	בין מדרכות	בין קירות
3.05	10.28	11.76	4.3	13.32	14.87	3.15	10.52	12.01
3.55	11.49	13	5	15.04	16.61	3.55	11.49	13
3.9	12.34	13.87	5.4	16.03	17.61	3.9	12.34	13.87

## מידות במטרים

תא נהג מורחב או שינה						תא נהג בודד						רוחב סרנים	
AE MIN	TL MIN	BL MIN	AE MAX	TL MAX	BL MAX (3)	AE MIN	TL MIN	BL MIN	AE MAX	TL MAX	BL MAX (3)		AE STD
-	-	-	-	-	-	1.21	5.54	3.68	1.83	6.16	4.3	1.8	3.05
-	-	-	-	-	-	1.27	5.7	3.84	1.89	6.32	4.46	1.62	3.15
1.21	6.04	3.78	1.89	6.72	4.46	1.51	6.34	4.48	2.13	6.96	5.1	1.87	3.55
1.44	6.62	4.36	2.34	7.52	5.26	1.72	6.9	5.04	2.34	7.52	5.66	2.12	3.9
1.7	7.28	5.02	2.58	8.16	5.9	1.96	7.54	5.68	2.58	8.16	6.3	2.32	4.3
1.91	7.84	5.58	2.79	8.72	6.46	2.17	8.1	6.24	2.79	8.72	6.86	2.65	4.65
2.2	8.48	6.22	3	9.28	7.02	2.44	8.72	6.86	3	9.28	7.42	2.36	5
2.46	9.14	6.88	3.24	9.92	7.66	2.68	9.36	7.5	3.24	9.92	8.06	2.32	5.4
2.66	9.64	7.38	3.42	10.4	8.14	2.88	9.86	8	3.42	10.4	8.54	2.3	5.7
2.8	10.18	7.92	3.66	11.04	8.78	3.02	10.4	8.54	3.66	11.04	9.18	2.55	6.1(4)
3	10.68	8.42	3.84	11.52	9.26	3.18	10.86	9	3.84	11.52	9.66	2.7	6.4(4)
3.18	11.16	8.9	4.02	12	9.74	3.36	11.34	9.48	4.02	12	10.14	2.9	6.7(4)

1. בתנאים אלו יכולה להתקבל סטייה של עד 3%. 2. המידה המצויינת CBmin היא עבור תא נהג בודד, עם פתח יניקה ארוך מעל תא הנהג. עם אגוז עליון CB = 0.26, ועם מערכת פליטה מאחורי הקבינה ואגוז עליון CB = 0.47. 3. המידה BLmax היא אורך הארגז המקסימאלי ע"פ הוראות הרישום. לקבלת מידות אורך מדויקות עבור יישומים מיוחדים, פנה למחלקת הנדסת מכירות. 4. מרווח סרנים באישור ההנדסה בלבד.

מכירות 1-800-717-111 | sales@tashtit.co.il  
 הנדסת מכירות 08-9270515 | service@tashtit.co.il  
 דאף 24 08-9270570 | www.daf.co.il

התמונות בעלון להמחשה בלבד | המידע בעלון תקף למועד הפקתו | לחברת תעבורה  
 אחזקות בע"מ, חטיבת תשתית, שמורה הזכות לשנות ללא הודעה מוקדמת | טל"ח  
 עדכון מס' 03/12/2016