

מפרט טכני 19 טון FA LF

שלדת משאית 4x2, משקל כולל טכני 19,000 ק"ג ברישוי 18,000 ק"ג

מנועים

בתחום	חומנט מרבי	בסל"ד	הספק מרבי	נפח ומאפיינים	דגם מנוע	דגם משאית
1000-1700 סל"ד	900 ניוטון מטר	2300 סל"ד	234 כ"ס / 172 קוו"ט	6.7 ליטר, Euro 6 6 צילינדרים טורבו	PX-7 172	FA LF230I19
1000-1700 סל"ד	1000 ניוטון מטר	2300 סל"ד	264 כ"ס / 194 קוו"ט		PX-7 194	FA LF260I19
1000-1700 סל"ד	1100 ניוטון מטר	2300 סל"ד	295 כ"ס / 217 קוו"ט		PX-7 217	FA LF290I19

הערה: הספקים ומומנטים מרביים ע"פ תקן ISO 1585 - 03 ECE R-24

מצמד

מצמד חד דיסקי, יבש, הפעלה בדחיפה, בעל הפעלה הידראולית בסיוע פניאומטי. קוטר: 395 מ"מ

תיבות הילוכים

- תיבת הילוכים ידנית סינכרונית מדגם ZF Ecolit בעלת 6 הילוכים
- תיבת הילוכים ידנית סינכרונית מדגם ZF Ecomid בעלת 9 הילוכים
- תיבת הילוכים רובוטית סינכרונית מדגם ZF - AS Tronic בעלת 6 או 12 הילוכים בפיקוד מחשב
- תיבת הילוכים אוטומטית סינכרונית מדגם Allison בעלת 5 הילוכים

שלדה

שלדה בעלת חלק עליון שטוח לחלוטין. מבנה של קורות אורך בעלות פרופיל "U" וקורות רחב. מיכל דלק מפלסטיק 170/200 ליטר / מאלומיניום 340/450/620 ליטר (תלוי ברוחק הסרנים) מיכל Ad-Blue (אוריאה) בנפח 25/50 ליטר (תלוי ברוחק הסרנים)

ציוד לרתימת גרור

ניתן להזמין: קורה אחורית מחוזקת לגרירה, חיבור פניאומטי לגרור, חיבור חשמלי לגרור עבור מערכת תאורה ואביזרי עזר.

מתלים

מתלה קדמי - קפיץ עלים פרבולי, בולמי זעזועים טלסקופיים ומוט מייצב מתלה אחורי - קפיץ עלים פרבולי, בולמי זעזועים טלסקופיים ומוט מייצב

ניתן להזמין: מתלה אחורי - מתלה אוויר או קפיץ עלים פרבולי אסימטרי/קצר

סרן קדמי

דגם N152
עומס מירבי מותר 7,500 ק"ג

סרן אחורי

דגם SR1132
עומס מירבי מותר 11,500 ק"ג

מערכות בלימה ובטיחות

מערכת בלמי אוויר כפולה, בלמי דיסק קדמיים ואחוריים. מערכת בקרת בלימה ממוחשבת EBS

מידות בלם קדמי/אחורי - דיסק 432x45 מ"מ
בלם חניה - בלם קפיץ המופעל על גלגלי הסרן האחורי
בלם פליטה (Exhaust Brake)
VSC - מערכת בקרת יציבות
ACC - (בקרת שיוט אדפטיבית) בשילוב עם FCW (התראת התנגשות מלפנים) ו-AEBS (מערכת מתקדמת לבלימת חירום)
LDWS - מערכת התראה לסטייה מהנתיב
צופר נסיעה לאחור

גלגלים וצמיגים

חישוקי פלדה סגורים, 22.5 אינץ', (10 ברגי חף)
צמיגים רדיאליים, ללא אבוב
315/80R22.5 קדמיים ואחוריים

מערכת חשמל

מתח 24V
אלטרנאטור 80A
מצברים 2x125 Ah
פנסים קדמיים - פנסי הלוגן, בעלי הגנת Lexan למניעת נזק
פנסים אחוריים - דרך, בלימה, ערפל, איתות ונסיעה לאחור

ניתן להזמין:

מצברים 2x175 Ah
אלטרנאטור 100A
פנסי LED לתאורת יום / תאורה קדמית
אורות פנייה להגדלת טווח ראייה בעיקול
פנסי ערפל קדמיים

תא נהג

תא נהג בודד כולל מושב נהג פניאומטי ומושב כפול ל-2 נוסעים. אפשרות לתא נהג מורחב או תא שינה.
ניתן להזמין: מושב נוסע בודד קבוע או פניאומטי, מקרר (לכל סוגי הקבינות מלבד עם מושב כפול), מבחר צבעים לתא נהג.

אפשרויות מפרשי כוח (PTO)

Engine PTO - מפרש כוח מונע ישירות מהמנוע - בתא נהג בודד בלבד.
Gearbox PTO - מפרש כוח מונע מתיבת ההילוכים

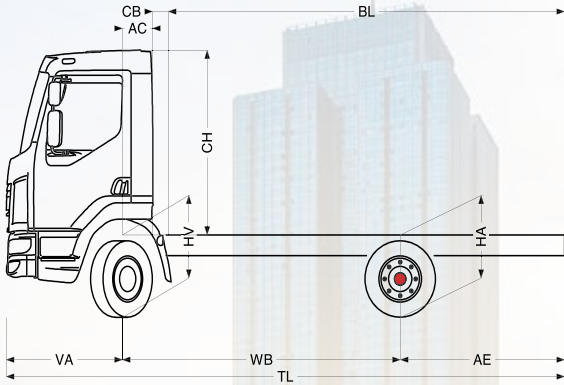
* ניתן להזמין: פריטים בתוספת תשלום

מפרט טכני 19 טון FA LF

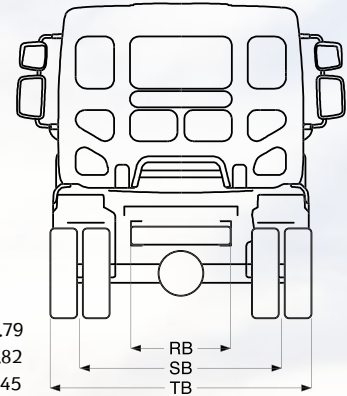
שלדת משאית 4x2, משקל כולל טכני 19,000 ק"ג ברישוי 18,000 ק"ג

נתוני משקל ומידות

Euro 6, משקל כולל טכני 19,000 ק"ג ברישוי 18,000 ק"ג



VA = 1.38
 AC = 0.23
 AC = 0.63 (תא מורחב או שינה)
 CBnim(2) = 0.25
 CH = 1.88
 HV = 1.02 (לא עמוס) / 0.91 (עמוס)
 HA = 1.12 (לא עמוס) / 0.97 (עמוס)
 HA עם מתלה כריות אוויר =
 1.02 (לא עמוס) / 0.92 (עמוס)



RB = 0.79
 SB = 1.82
 TB = 2.45

נתוני משקל בק"ג

תא נהג מורחב או שינה						תא נהג בודד						משקל מותר טכני			רוחק סרנים
משקל העמסה			משקל עצמי			משקל העמסה			משקל עצמי			כולל	סרן אחורי	סרן קדמי	
כולל	סרן אחורי	סרן קדמי	כולל	סרן אחורי	סרן קדמי	כולל	סרן אחורי	סרן קדמי	כולל	סרן אחורי	סרן קדמי	18000	11500	7500	
12977	9838	4139	5023	1662	3361	13098	9859	4239	4902	1641	3261				3.45
12934	9810	4124	5066	1690	3376	13055	9829	4226	4945	1671	3274				3.75
12908	9788	4119	5092	1712	3381	13028	9805	4223	4972	1695	3277				4.15
12869	9761	4108	5131	1739	3392	12990	9777	4213	5010	1723	3287				4.45
12847	9743	4103	5154	1757	3397	12967	9758	4209	5033	1742	3291				4.75
12807	9719	4089	5193	1781	3411	12928	9732	4196	5072	1768	3304				5.00
12785	9701	4084	5215	1799	3416	12906	9714	4191	5094	1786	3309				5.30
12672	9625	4046	5328	1875	3454	12792	9637	4155	5208	1863	3345				5.85
12639	9601	4039	5361	1899	3461	12760	9611	4149	5240	1889	3351				6.25
12599	9584	4015	5401	1916	3485	12719	9594	4125	5281	1906	3375				6.60
12539	9543	3996	5461	1957	3504	12659	9553	4106	5341	1947	3394				6.90

משקל שלדה ותא נהג כולל

מנוע PX-7 | תיבת הילוכים 6S ידנית | קפיצים פרבולים | בולמי זעזועים ומייציבים קדמיים ואחוריים | מיכל דלק פלסטיק בקיבולת של 200 ליטר (ריק) | מיכל אוריאלי 25 ליטרים (ריק) | כולל נהג 75 ק"ג | כל שאר הציוד המצוין כציוד הכלול ברכב לפי המפרט הבסיסי | הערה: יתכנו שינויים במשקל על-פי מפרטי תא הנהג והרכב. לפרטים יש לפנות למחלקת הנדסת מכירות.

קוטר סיבוב במטרים

רוחק סרנים	3.45	3.75	4.15	4.45	4.75	5	5.3	5.85	6.25	6.6	6.9
בין מדרכות	13.01	13.82	14.92	15.74	16.56	17.25	18.07	19.58	20.69	21.65	22.48
בין כריות	14.12	14.95	16.06	16.89	17.72	18.42	19.25	20.78	21.89	22.86	23.69

מידות במטרים

1) בנתונים אלו יכולה להתקבל סטייה של עד 3%.
 2) המידה המצויינת CBmin היא עבור תא נהג בודד, עם פתח יניקת אוויר מעל תא הנהג ומנוע PX-7. עם אגזוז תחתון CB = 0.39, ועם מערכת פליטה מאחורי הקבינה ואגזוז עליון CB = 0.66.
 3) המידה BLmax היא אורך הארגז המקסימאלי ע"פ הוראות הרישום. לקבלת מידות אורך מדויקות עבור יישומים מיוחדים, פנה למחלקת הנדסת מכירות.

תא נהג מורחב או שינה						תא נהג בודד						רוחק סרנים	
BL MAX (3)	TL MAX	AE MAX	BL MIN	TL MIN	AE MIN	BL MAX (3)	TL MAX	AE MAX	BL MIN	TL MIN	AE MIN		AE STD
3.54	5.8	0.97	3.2	5.46	0.63	4.3	6.16	1.33	3.76	5.62	0.79	1.48	3.45
4.02	6.28	1.15	3.52	5.78	0.65	4.46	6.62	1.49	4.18	6.04	0.91	1.63	3.75
4.64	6.9	1.37	4	6.26	0.73	5.1	7.24	1.71	4.74	6.6	1.07	1.83	4.15
5.1	7.36	1.53	4.42	6.68	0.85	5.66	7.7	1.87	5.14	7	1.17	1.98	4.45
5.58	7.84	1.71	4.82	7.08	0.95	6.3	8.16	2.03	5.56	7.42	1.29	2.13	4.75
5.98	8.24	1.86	5.18	7.44	1.06	6.86	8.56	2.18	5.92	7.78	1.4	2.25	5
6.44	8.7	2.02	5.6	8.86	1.18	7.42	9.02	2.34	6.32	8.18	1.5	2.4	5.3
7.32	9.58	2.35	6.36	8.62	1.39	8.06	9.9	2.67	7.08	8.94	1.71	2.67	5.85
7.94	10.2	2.57	6.92	9.18	1.55	8.54	10.52	2.89	7.64	9.5	1.87	2.88	6.25
8.58	10.84	2.86	7.92	10.18	2.2	9.18	11.14	3.16	8.64	10.5	2.52	2.85	6.6
8.96	11.22	2.94	7.84	10.01	1.82	9.66	11.52	3.24	8.56	10.42	2.14	3	6.9