

מפרט טכני 16 טון LF FA

שלדת משאית 4x2, משקל כולל טכני 16,000 ק"ג ברישוי 14,990 ק"ג

מנועים

דגם משאית	דגם מנוע	נפח ומאפיינים	הספק מרבי	בסל"ד	מומנט מרבי	בתחום
FA LF180H16	PX-5 135	4.5 ליטר, Euro 6 4 צילינדרים טורבו	184 כ"ס/135 קו"ט	2300 סל"ד	750 ניוטון מטר	1100-1600 סל"ד
FA LF210H16	PX-5 157		213 כ"ס/157 קו"ט	2300 סל"ד	850 ניוטון מטר	1200-1500 סל"ד
FA LF230I16	PX-7 172	6.7 ליטר, Euro 6 6 צילינדרים טורבו	234 כ"ס/172 קו"ט	2300 סל"ד	900 ניוטון מטר	1000-1700 סל"ד
FA LF260I16	PX-7 194		264 כ"ס/194 קו"ט	2300 סל"ד	1000 ניוטון מטר	1000-1700 סל"ד
FA LF290I16	PX-7 217		295 כ"ס/217 קו"ט	2300 סל"ד	1100 ניוטון מטר	1000-1700 סל"ד

הערה: הספקים ומומנטים מרביים ע"פ תקן ISO 1585 - ECE R-24

מצמד

מצמד חד דיסקי, יבש, הפעלה בדחיפה, בעל הפעלה הידראולית בסיוע פניאומטי. קוטר: 362 מ"מ (מנוע 4.5 ליטר), 395 מ"מ (מנוע 6.7 ליטר)

תיבות הילוכים

- תיבת הילוכים ידנית סינכרונית מדגם ZF Ecolite בעלת 6 הילוכים
- תיבת הילוכים ידנית סינכרונית מדגם ZF Ecomid בעלת 9 הילוכים
- תיבת הילוכים רובוטית סינכרונית מדגם ZF - AS Troni בעלת 6 או 12 הילוכים בפיקוד מחשב (במנוע PX-7 בלבד)
- תיבת הילוכים מתוצרת אליסון בעלת ממיר מומנט (במנוע 7 - PX בלבד)

שלדה

שלדה בעלת חלק עליון שטוח לחלוטין. מבנה של קורות אורך בעלות פרופיל "U" וקורות רחב. מיכל דלק מפלסטיק 170/200 ליטר / מאלומיניום 340/450/600 ליטר (תלוי ברוחק הסרנים) מיכל Ad-Blue (אוריאה) בנפח 25/50 ליטר (תלוי ברוחק הסרנים)

ציוד לרתימת גרור

ניתן להזמין: קורה אחורית מחוזקת לגרירה, חיבור פניאומטי לגרור, חיבור חשמלי לגרור עבור מערכת תאורה ואביזרי עזר.

מתלים

מתלה קדמי - קפיץ עלים פרבולי, בולמי זעזועים סלסקופיים ומוט מייצב מתלה אחורי - קפיץ עלים פרבולי, בולמי זעזועים סלסקופיים ומוט מייצב

ניתן להזמין: מתלה אחורי - מתלה אוויר או קפיץ עלים פרבולי אסימטרי

סרן קדמי

דגם F60

עומס מירבי מותר 5,600 ק"ג

סרן אחורי

דגם SR10.22

עומס מירבי מותר 10,500 ק"ג

מערכות בלימה ובטיחות

מערכת בלמי אוויר כפולה, בלמי דיסק קדמיים ואחוריים.

מערכת בקרת בלימה ממוחשבת EBS

מידות בלם קדמי/אחורי - דיסק 375x45 מ"מ

בלם חנייה - בלם קפיץ המופעל על גלגלי הסרן האחורי
בלם פליטה (Exhaust Brake)
VSC - מערכת בקרת יציבות
ACC - (בקרת שיוט אדפטיבית) בשילוב עם FCW (התראת התנגשות מלפנים) ו-AEBS (מערכת מתקדמת לבלימת חירום)
LDWS - מערכת התראה לנטייה מהנתיב
צופר נסיעה לאחור

גלגלים וצמיגים

חישוקי פלדה סגורים, 19.5 אינץ', (10 ברגי חף)
צמיגים רדיאליים, ללא אבוב
285/70R19.5 קדמיים ואחוריים

מערכת חשמל

מתח 24V
אלטרנאטור 80A
מצברים 2X125 Ah
פנסים קדמיים - פנסי הלוגן, בעלי הגנת Lexan למניעת נזק
פנסים אחוריים - דרך, בלימה, ערפל, איתות ונסיעה לאחור
ניתן להזמין:
מצברים 2X175 Ah
אלטרנאטור 100A
פנסי LED לתאורת יום / תאורה קדמית
אורות פנייה להגדלת טווח ראייה בעיקול
פנסי ערפל קדמיים

תא נהג

תא נהג בודד כולל מושב נהג פניאומטי ומושב כפול ל-2 נוסעים. אפשרות לתא נהג מורחב או תא שינה.
ניתן להזמין: מושב נוסע בודד קבוע או פניאומטי, מקרר (לכל סוגי הקבינות מלבד עם מושב כפול), מבחר צבעים לתא נהג.

אפשרויות מפרשי כוח (PTO)

Engine PTO - מפרש כוח מונע ישירות מהמנוע (רק במנוע PX-7, ובתא נהג בודד בלבד)
Gearbox PTO - מפרש כוח מונע מתיבת ההילוכים

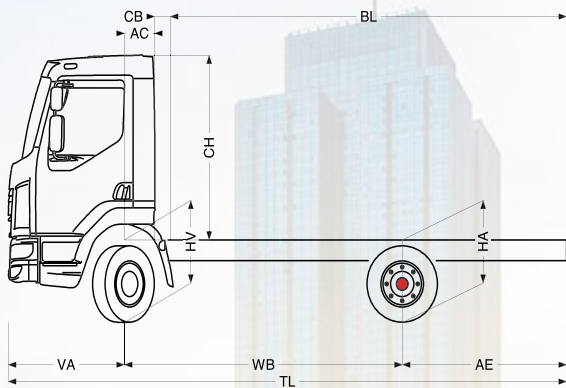
* **ניתן להזמין:** פריטים בתוספת תשלום

מפרט טכני 16 טון LF FA

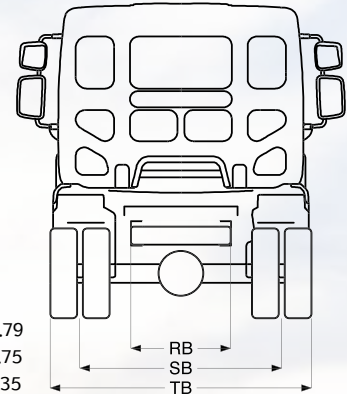
שלדת משאית 4x2, משקל כולל טכני 16,000 ק"ג ברישוי 14,990 ק"ג

נתוני משקל ומידות

Euro 6, משקל כולל טכני 16,000 ק"ג ברישוי 14,990 ק"ג



VA = 1.325
 AC = 0.28
 AC = 0.68 (תא מורחב או שינה)
 CBnim(2) = 0.25
 CH = 1.88
 HV = 0.94 (לא עמוס) / 0.82 (עמוס)
 HA = 1.05 (לא עמוס) / 0.9 (עמוס)
 HA עם מתלה כריות אוויר = 0.92 (לא עמוס) / 0.87 (עמוס)



RB = 0.79
 SB = 1.75
 TB = 2.35

נתוני משקל בק"ג

תא נהג מורחב או שינה						תא נהג בודד						משקל מותר טכני			רוחק סרנים
משקל העמסה			משקל עצמי			משקל העמסה			משקל עצמי			כולל	סרן אחורי	סרן קדמי	
כולל	סרן אחורי	סרן קדמי	כולל	סרן אחורי	סרן קדמי	כולל	סרן אחורי	סרן קדמי	כולל	סרן אחורי	סרן קדמי	כולל	סרן אחורי	סרן קדמי	
10743	9154	2699	4247	1346	2901	10865	9176	2799	4125	1324	2801	14990	10500	5600	3.25
10664	9086	2688	4326	1414	2912	10969	9107	2790	4203	1393	2810				3.50
10645	9070	2685	4345	1430	2915	10767	9089	2788	4223	1411	2812				3.80
10646	9060	2695	4345	1440	2905	10768	9078	2800	4222	1422	2800				4.20
10583	9019	2673	4408	1481	2927	10705	9035	2779	4286	1465	2821				4.50
10564	9003	2671	4426	1497	2929	10686	9018	2778	4304	1482	2822				4.80
10528	8972	2666	4462	1528	2934	10650	8986	2774	4340	1514	2826				5.35
10475	8931	2654	4515	1569	2946	10597	8943	2764	4393	1557	2836				5.90
10445	8904	2651	4545	1596	2949	10567	8915	2762	4423	1585	2838				6.30
10296	8849	2557	4694	1651	3043	10419	8860	2669	4571	1640	2931				6.70

משקל שלדה ותא נהג כולל

מנוע 5-PX | תיבת הילוכים 6S ידנית | קפיצים פרבולים | בולמי זעזועים ומייציבים קדמיים ואחוריים | מיכל דלק פלסטיק בקיבולת של 170 ליטר (ריק) | מיכל אורייאה 25 ליטרים (ריק) | כולל נהג 75 ק"ג | כל שאר הציוד המצוין כציוד הכלול ברכב לפי המפרט הבסיסי | הערה: יתכנו שינויים במשקל על-פי מפרטי תא הנהג והרכב. לפרטים יש לפנות למחלקת הנדסת מכירות.

קוטר סיבוב במטרים

רוחק סרנים	3.25	3.5	3.8	4.2	4.5	4.8	5.35	5.9	6.3	6.7
בין מדרכות	10.83	11.44	12.18	13.17	13.92	14.67	16.04	17.42	18.42	19.42
בין קירות	12.52	13.15	13.91	14.92	15.68	16.43	17.83	19.22	20.23	21.24

מידות במטרים

- בנתונים אלו יכולה להתקבל סטייה של עד 3%.
- המידה המצויינת CBmin היא עבור תא נהג בודד, עם פתח ניקת אוויר מעל תא הנהג. ומנוע 5-PX עם אגוזו תחתון CB = 0.37, ועם מערכת פליטה מאחורי הקבינה ואגוזו עליון CB = 0.5.
- המידה BLmax היא אורך הארגז המקסימאלי ע"פ הוראות הרישום. לקבלת מידות אורך מדויקות עבור יישומים מיוחדים, פנה למחלקת הנדסת מכירות.
- מרווח סרנים באישור ההנדסה בלבד.

תא נהג מורחב או שינה						תא נהג בודד						רוחק סרנים	
BL MAX (3)	TL MAX	AE MAX	BL MIN	TL MIN	AE MIN	BL MAX (3)	TL MAX	AE MAX	BL MIN	TL MIN	AE MIN		AE STD
3.82	6.08	1.5	3.12	5.38	0.8	4.54	6.4	1.82	3.86	5.72	1.14	1.7	3.25
4.24	6.5	1.67	3.5	5.76	0.93	4.98	6.84	2.01	4.24	6.1	1.27	1.85	3.5
4.76	7.02	1.89	3.96	6.22	1.09	5.5	7.36	2.23	4.7	6.56	1.43	2.03	3.8
5.46	7.72	2.19	4.58	6.84	1.31	6.18	8.04	2.51	5.3	7.16	1.63	2.27	4.2
6	8.26	2.43	5.04	7.3	1.47	6.72	8.58	2.75	5.76	7.62	1.79	2.45	4.5
6.52	8.78	2.65	5.5	7.76	1.63	7.16	9.02	2.89	6.22	8.08	1.95	2.63	4.8
7.5	9.76	3.08	6.34	8.6	1.92	8.2	10.06	3.38	7.04	8.9	2.22	2.96	5.35
8.48	10.74	3.51	7.18	9.44	2.21	8.92	10.78	3.55	7.88	9.74	2.51	3.29	5.9
9.16	11.42	3.79	7.8	10.06	2.43	9.56	11.42	3.79	8.48	10.34	2.71	3.53	6.3
9.74	12	3.97	8.5	10.76	2.73	10.14	12	3.97	9.14	11	2.97	2.9	6.7