

# מפרט טכני 12 טון LF FA

שלדת משאית 4x2, משקל 12,000 ק"ג

## מנועים

בתחום	מומנט מרבי	בסל"ד	הספק מרבי	נפח ומאפיינים	דגם מנוע	דגם משאית
1100-1600 סל"ד	750 ניוטון מטר	2300 סל"ד	184 כ"ס / 135 קוו"ט	4.5 ליטר, Euro 6 4 צילינדרים טורבו	PX-5 135	FA LF180H12
1200-1500 סל"ד	850 ניוטון מטר	2300 סל"ד	213 כ"ס / 157 קוו"ט		PX-5 157	FA LF210H12
1000-1700 סל"ד	900 ניוטון מטר	2300 סל"ד	234 כ"ס / 172 קוו"ט	6.7 ליטר, Euro 6 6 צילינדרים טורבו	PX-7 172	FA LF230I12
1000-1700 סל"ד	1000 ניוטון מטר	2300 סל"ד	264 כ"ס / 194 קוו"ט		PX-7 194	FA LF260I12

הערה: הספקים ומומנטים מרביים ע"פ תקן ISO 1585 - 03 ECE R-24

בלם פליטה (Exhaust Brake)

VSC - מערכת בקרת יציבות.  
ACC - (בקרת שיוט אדפטיבית) בשילוב עם FCW (התראת התנגשות מלפנים) ו-AEBS (מערכת מתקדמת לבלימת חירום)  
LDWS - מערכת התראה לסטייה מהנתיב  
צופר נסיעה לאחור

## גלגלים וצמיגים

חישוקי פלדה סגורים, 17.5 אינץ', (8 ברגי חף)  
צמיגים רדיאליים, ללא אבוב  
245/70R17.5 קדמיים ואחוריים

## מערכת חשמל

מתח 24V  
אלטרנאטור 80A  
מצברים 2X125 Ah  
פנסים קדמיים - פנסי הלוגן, בעלי הגנת Lexan למניעת נזק  
פנסים אחוריים - דרך, בלימה, ערפל איתות, ונסיעה לאחור

## ניתן להזמין:

מצברים 2X175 Ah  
אלטרנאטור 100A  
פנסי LED לתאורת יום / תאורה קדמית  
אורות פנייה להגדלת טווח ראייה בעיקול  
פנסי ערפל קדמיים

## תא נהג

תא נהג בודד כולל מושב נהג פניאומטי ומושב כפול ל-2 נוסעים. אפשרות לתא נהג מורחב או תא שינה  
**ניתן להזמין:** מושב נוסע בודד קבוע או פניאומטי, מקרר (לכל סוגי הקבינות מלבד עם מושב כפול), מבחר צבעים לתא נהג.

## אפשרויות מפרשי כוח (PTO)

Engine PTO - מפרש כוח מונע ישירות מהמנוע  
Gearbox PTO - מפרש כוח מונע מתיבת ההילוכים

\* ניתן להזמין: פריטים בתוספת תשלום

## מצמד

מצמד חד דיסקי, יבש, הפעלה בדחיפה, בעל הפעלה הידראולית בסיוע פניאומטי. קוטר: 362 מ"מ (מנוע 4.5 ליטר), 395 מ"מ (מנוע 6.7 ליטר)

## תיבת הילוכים

- תיבת הילוכים ידנית סינכרונית מדגם ZF Ecosplit בעלת 6 הילוכים
- תיבת הילוכים רובוטית סינכרונית מדגם ZF - AS Tronic בעלת 6 הילוכים בפיקוד מחשב.
- תיבת הילוכים אוטומטית מתוצרת Allison בעלת 5 הילוכים וממיר מומנט

## שלדה

שלדה בעלת חלק עליון שטוח לחלוטין. מבנה של קורות אורך בעלות פרופיל "U" וקורות חוב.  
מיכל דלק מפלסטיק 110/155/185 ליטר (תלוי ברוחק הסרנים)  
מיכל Ad-Blue (אוריה) בנפח 25/50 ליטר (תלוי ברוחק הסרנים)

## ציוד לרתימת גרור

**ניתן להזמין:** קורה אחורית מחוזקת לגרירה, חיבור פניאומטי לגרור, חיבור חשמלי לגרור עבור מערכת תאורה ואביזרי עזר.

## מתלים

מתלה קדמי - קפיץ עלים פרבולי, בולמי זעזועים טלסקופיים ומוט מייצב מתלה אחורי - קפיץ עלים פרבולי, בולמי זעזועים טלסקופיים ומוט מייצב

**ניתן להזמין:** מתלה אחורי - מתלה אוויר או קפיץ עלים פרבולי אסימטרי

## סרן קדמי

**דגם F48**  
עומס מירבי מותר 4,480 ק"ג

## סרן אחורי

**דגם SR8.22**  
עומס מירבי מותר 8,480 ק"ג

## מערכות בלימה ובטיחות

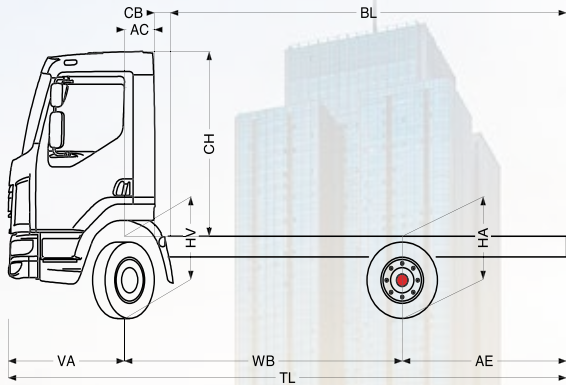
מערכת בלמי אוויר כפולה, בלמי דיסק בסרן קדמי ואחורי.  
מערכת בקרת בלימה ממוחשבת EBS  
מידות בלם קדמי/אחורי - דיסק 330x34 מ"מ  
בלם חניה - בלם קפיץ המופעל על גלגלי הסרן האחורי

# מפרט טכני 12 טון LF FA

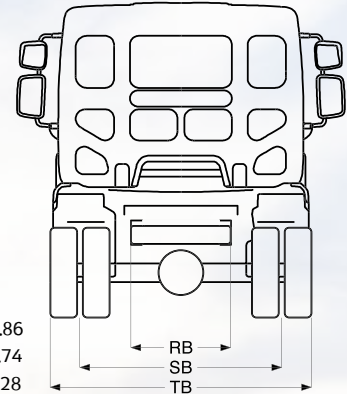
שלדת משאית 4x2, משקל 12,000 ק"ג

## נתוני משקל ומידות

Euro 6, משקל כולל עד 12,000 ק"ג



VA = 1.275  
 AC = 0.33  
 AC = 0.73 (תא מורחב או שינה)  
 CBnim(2) = 0.25  
 CH = 1.84  
 CH = 1.87 (תא מורחב או שינה)  
 HV = 0.82 (עמוס) / 0.73 (לא עמוס)  
 HA = 0.90 (עמוס) / 0.78 (לא עמוס)  
 HA עם מתלה כריות אוויר =  
 0.81 (עמוס) / 0.79 (לא עמוס)



RB = 0.86  
 SB = 1.74  
 TB = 2.28

## נתוני משקל בק"ג

תא נהג מורחב או שינה						תא נהג בודד						משקל מותר טכני			רוחק סרנים
משקל העמסה			משקל עצמי			משקל העמסה			משקל עצמי			כולל	סרן אחורי	סרן קדמי	
כולל	סרן אחורי	סרן קדמי	כולל	סרן אחורי	סרן קדמי	כולל	סרן אחורי	סרן קדמי	כולל	סרן אחורי	סרן קדמי				כולל
.....	.....	.....	.....	.....	.....	8446	7433	1973	3554	1047	2507	12000	8480	4480	3.05
.....	.....	.....	.....	.....	.....	8451	7446	1965	3549	1034	2515				3.15
8286	7396	1850	3714	1084	2630	8408	7414	1954	3592	1066	2526				3.55
8266	7378	1848	3734	1102	2632	8387	7394	1953	3613	1086	2527				3.90
8244	7362	1842	3756	1118	2638	8366	7377	1949	3634	1103	2531				4.30
8209	7332	1837	3791	1148	2643	8332	7346	1946	3668	1134	2534				4.65
8178	7317	1821	3822	1163	2659	8300	7330	1930	3700	1150	2550				5.00
8175	7336	1799	3825	1144	2681	8298	7349	1909	3702	1131	2571				5.40
8228	7365	1823	3772	1115	2657	8350	7376	1934	3650	1104	2546				5.70
8115	7301	1774	3885	1179	2706	8238	7312	1886	3762	1168	2594				6.10 (4)
8099	7289	1770	3901	1191	2710	8222	7299	1883	3778	1181	2597				6.40 (4)
8063	7263	1760	3937	1217	2720	8185	7272	1873	3815	1208	2607				6.70 (4)

## משקל שלדה ותא נהג כולל

מונע PX-5 | תיבת הילוכים 6S ידנית | קפיצים פרבולים | בולמי זעזועים ומייציבים קדמיים ואחוריים | מיכל דלק פלסטיק בקיבולת של 170 ליטר (ריק) | מיכל אוריאנה 25 ליטרים (ריק) | כולל נהג 75 ק"ג | כל שאר הציוד המצוין כציוד הכלול ברכב לפי המפרט הבסיסי | הערה: יתכנו שינויים במשקל על-פי מפרטי תא הנהג והרכב. לפרטים יש לפנות למחלקת הנדסת מכירות.

## קוטר סיבוב במטרים

רוחק סרנים	3.05	3.15	3.55	3.90	4.30	4.65	5.00	5.40	5.70	6.10 (4)	6.40 (4)	6.70 (4)
בין מדרכות	10.04	10.28	11.25	12.10	13.08	13.94	14.81	15.79	16.53	17.52	18.27	19.01
בין קירות	11.76	12	13	13.87	14.86	15.74	16.61	17.61	18.35	19.35	20.10	20.85

## מידות במטרים

- בנתונים אלו יכולה להתקבל סטייה של עד 3%.
- המידה המצויינת CBmin היא עבור תא נהג בודד, עם פתח ניקות אויר מעל תא הנהג. מונע PX-5 ועם אגוז תחתון CB = 0.26, ועם מערכת פליטה מאחורי הקבינה ואגוז עליון CB = 0.47.
- המידה BLmax היא אורך הארגז המקסימאלי ע"פ הוראות הרישום. לקבלת מידות אורך מדויקות עבור יישומים מיוחדים, פנה למחלקת הנדסת מכירות.
- מרווח סרנים באישור ההנדסה בלבד.

תא נהג מורחב או שינה						תא נהג בודד						רוחק סרנים	
BL MAX (3)	TL MAX	AE MAX	BL MIN	TL MIN	AE MIN	BL MAX (3)	TL MAX	AE MAX	BL MIN	TL MIN	AE MIN		AE STD
.....	.....	.....	.....	.....	.....	4.3	6.16	1.83	3.62	5.48	1.15	1.8	3.05
.....	.....	.....	.....	.....	.....	4.46	6.32	1.89	3.8	5.66	1.23	1.62	3.15
4.7	6.96	2.13	3.7	5.96	1.13	5.1	6.96	2.13	4.42	6.28	1.45	1.87	3.55
5.2	7.46	2.28	4.26	6.52	1.34	5.66	7.52	2.34	4.98	6.84	1.66	2.12	3.9
5.9	8.16	2.58	4.9	7.16	1.58	6.3	8.16	2.58	5.62	7.48	1.9	2.32	4.3
6.46	8.72	2.79	5.46	7.72	1.79	6.86	8.72	2.79	6.16	8.02	2.09	2.65	4.65
7.02	9.28	3	6.06	8.32	2.04	7.42	9.28	3	6.76	8.62	2.34	2.36	5
7.66	9.92	3.24	6.82	9.08	2.4	8.06	9.92	3.24	7.4	9.26	2.58	2.32	5.4
8.06	10.32	3.34	7.14	9.4	2.42	8.46	10.32	3.34	7.8	9.66	2.68	2.3	5.7
8.78	11.04	3.66	7.8	10.06	2.68	9.18	11.04	3.66	8.46	10.32	2.94	2.55	6.1 (4)
9.26	11.52	3.84	8.28	10.54	2.86	9.66	11.52	3.84	8.94	10.8	3.12	2.7	6.4 (4)
9.74	12	4.02	8.76	11.02	3.04	10.14	12	4.02	9.4	11.26	3.28	2.9	6.7 (4)