

מפרט טכני 14 טון FA LF (רישוי 12 טון)

שלדת משאית 4x2, משקל כולל טכני 14,000 ק"ג ברישוי 11,990 ק"ג

מנועים

בתחום	מומנט מרבי	בסל"ד	הספק מרבי	נפח ומאפיינים	דגם מנוע	דגם משאית
1100-1600 סל"ד	750 ניוטון מטר	2300 סל"ד	184 כ"ס/135 קו"ט	4.5 ליטר, Euro 6, 4 צילינדרים טורבו	PX-5 135	FA LF180H14
1200-1500 סל"ד	850 ניוטון מטר	2300 סל"ד	213 כ"ס/157 קו"ט		PX-5 157	FA LF210H14
1000-1700 סל"ד	900 ניוטון מטר	2300 סל"ד	234 כ"ס/172 קו"ט	6.7 ליטר, Euro 6, 6 צילינדרים טורבו	PX-7 172	FA LF230I14
1000-1700 סל"ד	1000 ניוטון מטר	2300 סל"ד	264 כ"ס/194 קו"ט		PX-7 194	FA LF260I14
1000-1700 סל"ד	1100 ניוטון מטר	2300 סל"ד	295 כ"ס/217 קו"ט		PX-7 217	FA LF290I14

הערה: הספקים ומומנטים מרביים ע"פ תקן ECE R-24 - 03\ISO 1585

מערכות בלימה ובטיחות

מערכת בלמי אוויר כפולה, בלמי דיסק קדמיים ואחוריים.
מערכת בקרת בלימה ממוחשבת EBS
מידות בלם קדמי/אחורי - דיסק 375X45 מ"מ
בלם חניה - בלם קפיץ המופעל על גלגלי הסרן האחורי
בלם טורבו
VSC - מערכת בקרת יציבות
ACC - (בקרת שיוט אדפטיבית) בשילוב עם FCW (התראת התנגשות מלפנים) ו-AEBS (מערכת מתקדמת לבלימת חירום)
LDWS - מערכת התראה לסטייה מהנתיב
צופר נסיעה לאחור

גלגלים וצמיגים

חישוקי פלדה סגורים, 19.5 אינץ', (10 ברגי חף)
צמיגים רדיאליים, ללא אבוב
285/70R19.5 קדמיים ואחוריים

מערכת חשמל

מתח 24V
אלטרנאטור 80A
מצברים 2X125 Ah
פנסים קדמיים - פנסי הלוגן, בעלי הגנת Lexan למניעת נזק
פנסים אחוריים - דרך, בלימה, ערפל, איתות ונסיעה לאחור

ניתן להזמין:

מצברים 2X175 Ah
אלטרנאטור 100A
פנסי LED לתאורת יום / תאורה קדמית
אורות פנייה להגדלת טווח ראייה בעיקול
פנסי ערפל קדמיים

תא נהג

תא נהג בודד כולל מושב נהג פניאומטי ומושב כפול ל-2 נוסעים.
אפשרות לתא נהג מורחב או תא שינה.
ניתן להזמין: מושב נוסע בודד קבוע או פניאומטי, מקרר (לכל סוגי הקבינות מלבד עם מושב כפול), מבחר צבעים לתא נהג.

אפשרויות מפרשי כוח (PTO)

Engine PTO - מפרש כוח מונע ישירות מהמנוע (רק במנוע PX-7, ובתא נהג בודד בלבד)
Gearbox PTO - מפרש כוח מונע מתיבת ההילוכים

* ניתן להזמין: פריטים בתוספת תשלום

מצמד

מצמד חד דיסקי, יבש, הפעלה בדחיפה, בעל הפעלה הידראולית בסיוע פניאומטי. קוטר: 362 מ"מ (מנוע 4.5 ליטר), 395 מ"מ (מנוע 6.7 ליטר)

תיבות הילוכים

- תיבת הילוכים ידנית סינכרונית מדגם ZF Ecolite בעלת 6 הילוכים
- תיבת הילוכים ידנית סינכרונית מדגם ZF Ecomid בעלת 9 הילוכים
- תיבת הילוכים רובוטית סינכרונית מדגם ZF - AS Troni בעלת 6 או 12 הילוכים בפיקוד מחשב (במנוע PX-7 בלבד)
- תיבת הילוכים מתוצרת אליסון בעלת ממיר מומנט (במנוע PX-7 בלבד)

שלדה

שלדה בעלת חלק עליון שטוח לחלוטין. מבנה של קורות אורך בעלות פרופיל "U" וקורות רוחב.
מיכל דלק מפלסטיק 170/200 ליטר / מאלומיניום 340/450/600 ליטר (תלוי ברוחק הסרנים)
מיכל Ad-Blue (אוריה) בנפח 25/50 ליטר (תלוי ברוחק הסרנים)

ציוד לרתימת גרור

ניתן להזמין: קורה אחורית מחוזקת לגרירה, חיבור פניאומטי לגרור, חיבור חשמלי לגרור עבור מערכת תאורה ואביזרי עזר.

מתלים

מתלה קדמי - קפיץ עלים פרבולי, בולמי זעזועים טלסקופיים ומוט מייצב
מתלה אחורי - קפיץ עלים פרבולי, בולמי זעזועים טלסקופיים ומוט מייצב
ניתן להזמין: מתלה אחורי - מתלה אוויר או קפיץ עלים פרבולי אסימטרי

סרן קדמי

דגם F60
עומס מירבי מותר 5,200 ק"ג

סרן אחורי

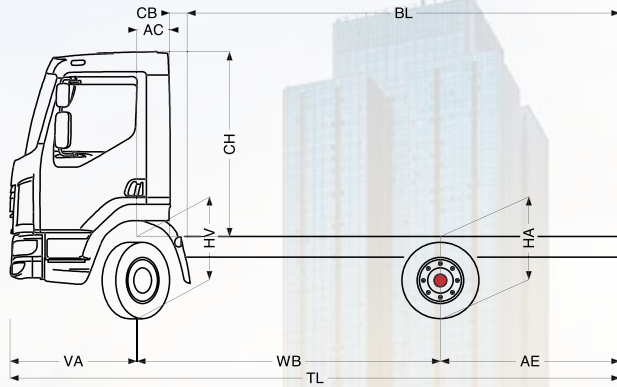
דגם SR10.22
עומס מירבי מותר 9,800 ק"ג

מפרט טכני 14 טון FA LF (רישוי 12 טון)

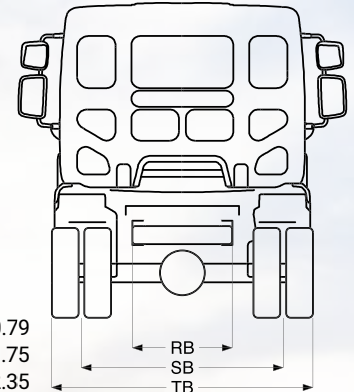
שלדת משאית 4x2, משקל כולל טכני 14,000 ק"ג ברישוי 11,990 ק"ג

נתוני משקל ומידות

Euro 6, משקל כולל טכני 14,000 ק"ג ברישוי 11,990 ק"ג



VA = 1.325
 AC = 0.28
 AC = 0.68 (תא מורחב או שינה)
 CBnim(2) = 0.25
 CH = 1.88
 HV = 0.94 (עמוס) / 0.82 (לא עמוס)
 HA = 1.05 (עמוס) / 0.9 (לא עמוס)
 HA עם מתלה כריות אוויר =
 0.92 (עמוס) / 0.87 (לא עמוס)



RB = 0.79
 SB = 1.75
 TB = 2.35

נתוני משקל בק"ג

תא נהג מורחב או שינה						תא נהג בודד						משקל מותר טכני			רוחק סרנים
משקל העמסה		משקל עצמי				משקל העמסה		משקל עצמי				כולל	סרן אחורי	סרן קדמי	
כולל	סרן אחורי	סרן קדמי	כולל	סרן אחורי	סרן קדמי	כולל	סרן אחורי	סרן קדמי	כולל	סרן אחורי	סרן קדמי				כולל
7743	8454	2299	4247	1346	2901	7865	8476	2399	4125	1324	2801	11990	9800	5200	3.25
7664	8386	2288	4326	1414	2912	7787	8407	2390	4203	1393	2810				3.5
7645	8370	2285	4345	1430	2915	7767	8389	2388	4223	1411	2812				3.8
7646	8360	2296	4344	1440	2904	7768	8378	2400	4222	1422	2800				4.2
7582	8319	2273	4408	1481	2927	7705	8335	2380	4285	1465	2820				4.5
7564	8303	2271	4426	1497	2929	7686	8318	2378	4304	1482	2822				4.8
7528	8272	2266	4462	1528	2934	7650	8286	2374	4340	1514	2826				5.35
7474	8230	2254	4516	1570	2946	7597	8243	2364	4393	1557	2836				5.9
7445	8204	2251	4545	1596	2949	7567	8215	2362	4423	1585	2838				6.3
7297	8150	2157	4693	1650	3043	7419	8160	2269	4571	1640	2931				6.7 (4)

משקל שלדה ותא נהג כולל

מנוע PX-5 | תיבת הילוכים 6S דינתי | קפיצים פרבולים | בולמי זעזועים ומייצבים קדמיים ואחוריים | מיכל דלק פלסטיק בקיבולת של 170 ליטר (ריק) | מיכל אוריאה 25 ליטרים (ריק) | כולל נהג 75 ק"ג | כל שאר הציוד המצוין כציוד הכלול ברכב לפי המפרט הבסיסי | הערה: יתכנו שינויים במשקל על-פי מפרטי תא הנהג והרכב. לפרטים יש לפנות למחלקת הנדסת מכירות.

קוטר סיבוב במטרים

רוחק סרנים	3.25	3.5	3.8	4.2	4.5	4.8	5.35	5.9	6.3	6.7 (4)
בין מדרכות	10.83	11.44	12.18	13.17	13.92	14.67	16.04	17.42	18.42	19.42
בין קירות	12.52	13.15	13.91	14.92	15.68	16.43	17.83	19.22	20.23	21.24

מידות במטרים

1) בנתונים אלו יכולה להתקבל סטייה של עד 3%.
 2) המידה המצוינת CBmin היא עבור תא נהג בודד ופתח יניקת אוויר מעל תא הנהג.
 עבור אגוזו עליון/מאחורי הקבינה ותא בודד המידה היא CB=0.47.
 עבור רכב עם תא שינה/מורחב המידה היא CB=0.25.
 3) המידה BLmax היא אורך הארגז המקסימאלי ע"פ הוראות הרישום. לקבלת מידות אורך מדויקות עבור יישומים מיוחדים, פנה למחלקת הנדסת מכירות.
 4) מרווח סרנים באישור ההנדסה בלבד.

תא נהג מורחב או שינה						תא נהג בודד						AE STD	רוחק סרנים
BL MAX (3)	TL MAX	AE MAX	BL MIN	TL MIN	AE MIN	BL MAX (3)	TL MAX	AE MAX	BL MIN	TL MIN	AE MIN		
4.28	6.54	1.96	3.16	5.42	0.84	4.66	6.52	1.94	3.84	5.70	1.12	1.7	3.25
4.68	6.94	2.11	3.52	5.78	0.95	5.06	6.92	2.09	4.22	6.08	1.25	1.85	3.5
5.16	7.42	2.29	4.00	6.26	1.13	5.54	7.40	2.27	4.68	6.54	1.41	2.03	3.8
5.80	8.06	2.53	4.62	6.88	1.35	6.18	8.04	2.51	5.30	7.16	1.63	2.27	4.2
6.28	8.54	2.71	5.10	7.36	1.53	6.66	8.52	2.69	5.76	7.62	1.79	2.45	4.5
6.74	9.00	2.87	5.58	7.84	1.71	7.14	9.00	2.87	6.22	8.08	1.95	2.63	4.8
7.64	9.90	3.22	6.42	8.68	2.00	8.04	9.90	3.22	7.08	8.94	2.26	2.96	5.35
8.52	10.78	3.55	7.32	9.58	2.35	8.92	10.78	3.55	7.94	9.80	2.57	3.29	5.9
9.16	11.42	3.79	7.94	10.20	2.57	9.54	11.40	3.77	8.54	10.40	2.77	3.53	6.3
9.74	12.00	3.97	7.80	10.06	2.03	10.14	12.00	3.97	8.52	10.38	2.35	2.9	6.7 (4)